

AirSpray Hand- und Automatikpistolen

Nahezu alle Beschichtungsstoffe können mit AirSpray-Spritzpistolen verarbeitet werden. Dazu zählen nicht nur Farben und Lacke, sondern auch Klebstoffe, Trennmittel, Öle etc. Um einerseits höchsten Qualitätsansprüchen gerecht zu werden und andererseits möglichst materialsparend zu arbeiten, existiert bei allen Modellen eine große Düsenauswahl. Darüber hinaus sind die meisten Spritzpistolen auch als Mitteldruck- und HVLP Plus-Ausführungen lieferbar. Dies sichert besonders hohe Auftragsraten. Messen Sie uns am gelungenen Resultat: Am Spritzergebnis, an der Materialersparnis und am dauerhaften Beitrag zum Umweltschutz durch Reduktion von Overspray.

1. Höchste Oberflächenqualität

Hochpräzise Düsen-Luftkopf-Technik für feinste Zerstäubung, optimale Reproduzierbarkeit und einen hohen Auftragswirkungsgrad.

2. Ausführungsarten

Die meisten Handspritzpistolen sind als Materialanschlussversion zur Materialversorgung durch Druckbehälter oder Pumpen lieferbar.

3. Flexibilität

Grundsätzlich mit Rund-Breitstrahl-Regelung sowie Materialmengenregulierung.

4. Perfektes Handling

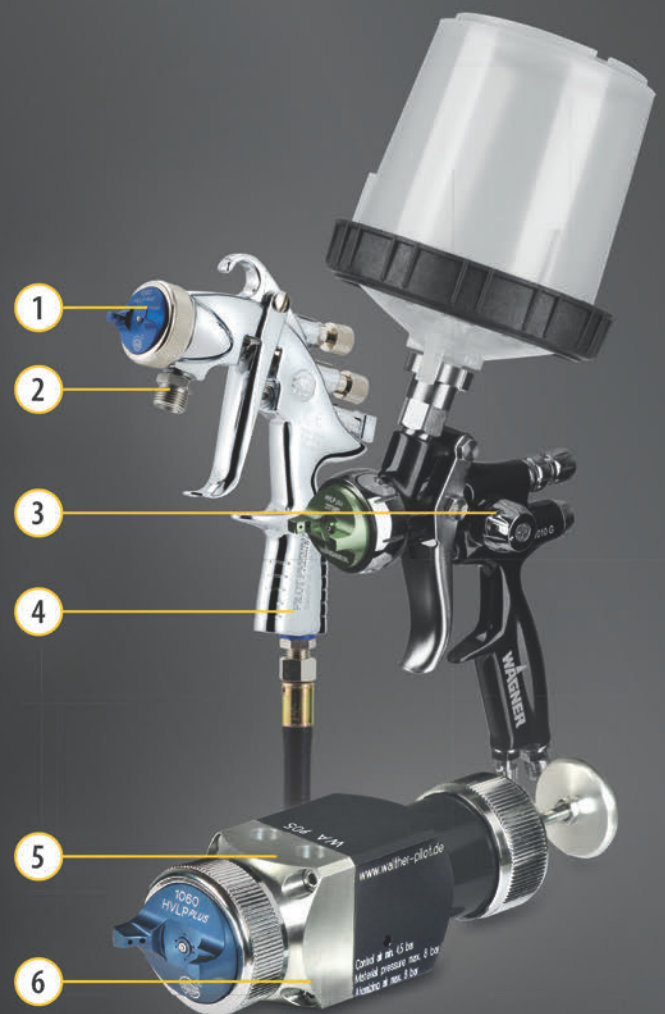
Die Pistolen überzeugen durch ein geringes Gewicht, einen ergonomischen Körper sowie eine robuste Bauweise.

5. Zuverlässigkeit

Sämtliche materialführenden Teile sind aus Edelstahl. Wasserlacke und aggressive Medien können problemlos verarbeitet werden.

6. Auswahlmöglichkeiten

Mit Innensteuerung (PILOT WA 700 und WA 900); ohne Innensteuerung PILOT WA 705 und WA 905); mit Adapterplatte (PILOT WA 900/905)



Übersicht AirSpray Hand- und Automatikpistolen

WAGNER bietet Ihnen ein umfangreiches Sortiment an AirSpray Hand- und Automatikpistolen. Wählen Sie die passende Lösung für Ihre Anforderung aus der folgenden Tabelle. Weitere Informationen finden Sie direkt auf den Produktseiten. HVLPplus verbindet die Vorteile von HVLP und konventioneller Zerstäubung: Feinste Ergebnisse werden erzielt und gleichzeitig Material gespart.

	PILLOT Mini - Fließbecher	PILLOT Trend - Fließbecher	TOPFINISH GM 1010 G CAT-X	PILLOT Premium - Fließbecher
Pistolenkörper Oberfläche				
verchromt				●
vernickelt		●		
Kunststoff	●			
schwarz eloxiert			●	
Druckbereich				
HD	●	●		●
HVLP plus				●
MD	●	●	●	
HVLP			●	●
Farbzuführung				
Farbanschluss	●	●		●
Fließbecher	●	●	●	●
Materialmenge Fließbecher				
125 ml	●			
450 ml				
600 ml		●	●	●
Materialberührende Teile inkl. Materialkanal				
Edelstahl	●		●	●
Aluminium/Edelstahl		●		
Materialführung				
Mit Siebeinsatz	●		●	●
Standard		●		
Düsen				
Düsengrößen	0.3... 2.2 mm	0.5... 2.5 mm	1.0 ... 2.2 mm	0.3... 3.5 mm

PILOT Mini

Mitteldruck Airspray-Handpistole



Technische Daten	
Materialdruck	8 bar, 116 PSI
Materialeingang	G 1/4"
Materialtemperatur	80 °C, 176.0 °F
Luftanschluss Eingang	G1/4"
Zerstäuberluftanschluss	G 1/4"
Betriebstemperatur	43 °C, 109.4 °F
Gewicht	295 g, 0.65 lb

Applizieren
AirSpray

Materialberührte Teile

- Edelstahl 1.4305

Lieferumfang

- PILOT Mini mit Düseneinlage nach Wahl
- Betriebsanleitung

Bestellinformationen

- Wählen Sie zwischen Fließbecher und Materialanschluss
- Bestimmen Sie die notwendige Düsengröße
- Ideal für kleine Lackierarbeiten wie z.B. Spot repair (touch up)

Produktvarianten mit Fließbecher	Art.-Nr.
Mod-Mini-MP 0,5mm AK, FB-K	V1014102053
Mod-Mini-MP 0,3mm AK, FB-K	V1014102033
Mod-Mini-MP 0,8mm AK, FB-K	V1014102083
Mod-Mini-MP 1,0mm AK, FB-K	V1014102103
Mod-Mini-MP 1,2mm AK, FB-K	V1014102123
Mod-Mini-MP 1,5mm AK, FB-K	V1014102153
Mod-Mini-MP 1,8mm AK, FB-K	V1014102183
Mod-Mini-MP 2,0mm AK, FB-K	V1014102203
Mod-Mini-MP 2,2mm AK, FB-K	V1014102223

Produktvarianten mit Farbanschluss	Art.-Nr.
Mod-Mini-MP 0,3mm AK FA	V1014202033
Mod-Mini-MP 0,5mm AK FA	V1014202053
Mod-Mini-MP 0,8mm AK FA	V1014202083
Mod-Mini-MP 1,0mm AK FA	V1014202103
Mod-Mini-MP 1,2mm AK FA	V1014202123
Mod-Mini-MP 1,5mm AK FA	V1014202153
Mod-Mini-MP 1,8mm AK FA	V1014202183
Mod-Mini-MP 2,0mm AK FA	V1014202203
Mod-Mini-MP 2,2mm AK FA	V1014202223

PILOT Trend

Airspray-Handpistole



Technische Daten	
Materialdruck	8 bar, 116 PSI
Materialeingang	G 1/4"
Materialtemperatur	80 °C, 176.0 °F
Luftanschluss Eingang	G1/4"
Zerstäuberluftanschluss	G 1/4"
Betriebstemperatur	43 °C, 109.4 °F
Gewicht	438 g, 0.97 lb

Applizieren
AirSpray

Materialberührte Teile

- Edelstahl 1.4305
- Aluminium

Lieferumfang

- PILOT Trend mit Düseneinlage nach Wahl
- Betriebsanleitung

Bestellinformationen

- Wählen Sie zwischen der Ausführung für konventionelle Zerstäubung und der Mitteldruck-Version
- Wählen Sie zwischen Fließbecher und Materialanschluss
- Bestimmen Sie die notwendige Düsengröße

Produktvarianten mit konventioneller Zerstäubung und Fließbecher	Art.-Nr.
Mod-Trend 0,5mm SK FB-6K	V1060103053
Mod-Trend 0,8mm SK FB-6K	V1060103083
Mod-Trend 1,0mm SK FB-6K	V1060103103
Mod-Trend 1,2mm SK FB-6K	V1060103123
Mod-Trend 1,5mm SK FB-6K	V1060103153
Mod-Trend 1,8mm SK FB-6K	V1060103183
Mod-Trend 2,0mm SK FB-6K	V1060103203
Mod-Trend 2,5mm SK FB-6K	V1060103253

Produktvarianten mit konventioneller Zerstäubung und Farbanschluss	Art.-Nr.
Mod-Trend 0,5mm, SK,FA	V1060203053
Mod-Trend 0,8mm, SK,FA	V1060203083
Mod-Trend 1,0mm, SK,FA	V1060203103
Mod-Trend 1,2mm, SK,FA	V1060203123
Mod-Trend 1,5mm, SK,FA	V1060203153
Mod-Trend 1,8mm, SK,FA	V1060203183
Mod-Trend 2,0mm, SK,FA	V1060203203
Mod-Trend 2,5mm, SK,FA	V1060203253

Produktvarianten mit Mitteldruck und Fließbecher	Art.-Nr.
Mod-Trend-MP 0,5mm AK FB-6K	V1061104053
Mod-Trend-MP 0,8mm AK FB-6K	V1061104083
Mod-Trend-MP 1,0mm AK FB-6K	V1061104103
Mod-Trend-MP 1,2mm AK FB-6K	V1061104123
Mod-Trend-MP 1,5mm AK FB-6K	V1061104153
Mod-Trend-MP 1,8mm AK FB-6K	V1061104183
Mod-Trend-MP 2,0mm AK FB-6K	V1061104203
Mod-Trend-MP 2,5mm AK FB-4K	V1061104253

Produktvarianten mit Mitteldruck und Farbanschluss	Art.-Nr.
Mod-Trend-MP 0,5mm AK FA	V1061304053
Mod-Trend-MP 0,8mm AK FA	V1061304083
Mod-Trend-MP 1,0mm AK FA	V1061304103
Mod-Trend-MP 1,2mm AK FA	V1061304123
Mod-Trend-MP 1,5mm AK FA	V1061304153
Mod-Trend-MP 1,8mm AK FA	V1061304183
Mod-Trend-MP 2,0mm AK FA	V1061304203
Mod-Trend-MP 2,5mm AK FA	V1061304253

TOPFINISH GM 1010 G CAT-X

Airspray-Handpistole

Luftzerstäubende Pistole mit hervorragendem Spritzergebnis sowie ergonomischem Handgriff. Wahlweise als HVLP oder HVLP plus Version erhältlich.



Technische Daten	
Materialdruck	8 bar, 116 PSI
Materialeingang	G 3/8"
Art des Materialanschlusses	Fließbecher
Materialtemperatur	80 °C, 176.0 °F
Luftanschluss Eingang	G1/4"
Zerstäuberluftanschluss	G 1/4"
Betriebstemperatur	43 °C, 109.4 °F
Gewicht	0,4 kg, 1.0 lb

Materialberührte Teile

- Edelstahl 1.4305

Lieferumfang

- **Einzelset** Handpistole mit 3M™ PPS™ Einweg-Fließbecher (inkl. 3 Beutel), Werkzeug, Reinigungsbürste und Bedienungsanleitung
- **Kartonset** enthält GM 1010-OAS 1,3mm Ø Düsengröße, sowie weitere Düsengrößen (1,0 / 1,5 und 1,7mm Ø), 3M™ PPS™ Einweg-Fließbecher Set (inkl. 3 Deckel u. Beutel), zweite Luftkappe HVLP, Werkzeug, Reinigungsbürste, Betriebsanleitung
- **Kofferset** beinhaltet GM 1010-0 AS 1.3mmØ, sowie zusätzliche Düsengrößen 1.0 / 1.5 and 1.7mmØ, 3M™ PPS™ Einweg-Fließbecher-Set (inkl. 3 Deckel u. Beutel), zweite Luftkappe HVLP, Werkzeug, Reinigungsbürste, Betriebsanleitung und Mini-Druckluftregler

Bestellinformationen

- Wählen Sie zwischen der Pistole mit bestimmter Düsengröße und Zerstäubungstechnik (HVLP oder HVLP plus) oder dem Set.
- Bestimmen Sie die notwendige Düsengröße bei der Einzelpistole (1,0 - 2,2 mm)

Produktvariante im Kofferset	Art.-Nr.
GM1010 G CAT-X smart set +3	2374020

Produktvariante im Kartonset	Art.-Nr.
GM1010 G CAT-X economy pack +3	2374019

Airspray-Handpistole, HVLP	Art.-Nr.
GM 1010 G CAT-X Ø 2,2 mm HVLP	2374008
GM 1010 G CAT-X Ø 1,9 mm HVLP	2374009
GM 1010 G CAT-X Ø 1,7 mm HVLP	2374010
GM 1010 G CAT-X Ø 1,5 mm HVLP	2374011
GM 1010 G CAT-X Ø 1,4 mm HVLP	2374012
GM 1010 G CAT-X Ø 1,3 mm HVLP	2374013
GM 1010 G CAT-X Ø 1,2 mm HVLP	2374014
GM 1010 G CAT-X Ø 1,0 mm HVLP	2374015

Airspray-Handpistole, HVLP plus	Art.-Nr.
GM 1010 G CAT-X Ø 1,7 mm HVLP plus	2374001
GM 1010 G CAT-X Ø 1,5 mm HVLP plus	2374002
GM 1010 G CAT-X Ø 1,4 mm HVLP plus	2374003
GM 1010 G CAT-X Ø 1,3 mm HVLP plus	2374004
GM 1010 G CAT-X Ø 1,2 mm HVLP plus	2374005
GM 1010 G CAT-X Ø 1,0 mm HVLP plus	2374006
GM 1010 G CAT-X Ø 1,9 mm HVLP plus	2374000
GM 1010 G CAT-X Ø 2,2 mm HVLP plus	2373998

PILOT Premium

Airspray-Handpistole

Spritzpistole der Extraklasse für feinstes Finish. Speziell für diese Spritzpistole (und für die Automatik-Spritzpistole PILOT WA 700 und WA 900) wurde die innovative HVLP plus-Düsen-Luftkopf Technologie entwickelt.



Technische Daten	
Materialdruck	8 bar, 116 PSI
Materialeingang	G 3/8"
Materialtemperatur	80 °C, 176.0 °F
Luftanschluss Eingang	G1/4"
Zerstäuberluftanschluss	G 1/4"
Betriebstemperatur	43 °C, 109.4 °F
Gewicht	0,5 kg, 1.1 lb

Applizieren

AirSpray

Materialberührte Teile

- Edelstahl 1.4305

Lieferumfang

- PILOT Premium mit Düseneinlage nach Wahl
- Betriebsanleitung

Bestellinformationen

- Wählen Sie zwischen der Ausführung für konventionelle Zerstäubung, HVLP plus sowie Niederdruck-HVLP
- Bestimmen Sie die notwendige Düsengröße (0,3 - 3,5mm)

Produktvarianten mit konventioneller Zerstäubung und Farbanschluss	Art.-Nr.
Premium 0,5mm, FA, AK	V1070203053
Premium 0,8mm, FA, AK	V1070203083
Premium 1,0mm, FA, AK	V1070203103
Premium 1,2mm, FA, AK	V1070203123
Premium 1,5mm, FA, AK	V1070203153
Premium 1,8mm, FA, AK	V1070203183
Premium 2,0mm, FA, AK	V1070203203
Premium 2,2mm, FA, AK	V1070203223
Premium 2,5mm, FA, AK	V1070203253

Produktvarianten mit HVLP-Plus und Farbanschluss	Art.-Nr.
Premium-HVLP-Plus 0,3mm, FA	V1070404033
Premium-HVLP-Plus 0,5mm, FA	V1070404053
Premium-HVLP-Plus 0,8mm, FA	V1070404083
Premium-HVLP-Plus 1,0mm, FA	V1070404103
Premium-HVLP-Plus 1,2mm, FA	V1070404123
Premium-HVLP-Plus 1,5mm, FA	V1070404153
Premium-HVLP-Plus 1,8mm, FA	V1070404183
Premium-HVLP-Plus 2,0mm, FA	V1070404203
Premium-HVLP-Plus 2,2mm, FA	V1070404223
Premium-HVLP-Plus 2,5mm, FA	V1070404253

Pilot WA 700 internal control

Airspray-Automatikpistole mit Innensteuerung



Technische Daten	
Materialdruck	8 bar, 116 PSI
Materialeingang	G 1/4"
Materialtemperatur	80 °C, 176.0 °F
Steuerluftanschluss	G 1/8"
Zerstäuberluftanschluss	Schlauch 8x6
Betriebstemperatur	80 °C, 176.0 °F
Gewicht	729 g, 1.61 lb
Schallpegel max.	86 dB(A)
Steuerungsart	innengesteuert

Materialberührte Teile

- Edelstahl 1.4305

Lieferumfang

- PILOT WA 700 mit Düseneinlage nach Wahl
- Betriebsanleitung

Bestellinformationen

- Wählen Sie zwischen der Ausführung für konventionelle Zerstäubung, HVLP Plus sowie Niederdruck-HVLP
- Bestimmen Sie die notwendige Düsen-größe.

Produktvarianten mit konventioneller Zerstäubung	Art.-Nr.
WA700 0,3mm m.InnSt AK	V2070006033
WA700 0,5mm m.InnSt AK	V2070006053
WA700 0,8mm m.InnSt AK	V2070006083
WA700 1,0mm m.InnSt AK	V2070006103
WA700 1,2mm m.InnSt AK	V2070006123
WA700 1,5mm m.InnSt AK	V2070006153
WA700 1,8mm m.InnSt AK	V2070006183
WA700 2,0mm m.InnSt AK	V2070006203
WA700 2,2mm m.InnSt AK	V2070006223
WA700 2,5mm m.InnSt AK	V2070006253

Produktvarianten mit konventioneller Zerstäubung für Umlaufsysteme	Art.-Nr.
WA710-U 0,5mm AK m.InnSt	V2071006053
WA710-U 0,8mm AK m.InnSt	V2071006083
WA710-U 1,0mm AK m.InnSt	V2071006103
WA710-U 1,2mm AK m.InnSt	V2071006123
WA710-U 1,5mm AK m.InnSt	V2071006153
WA710-U 1,8mm AK m.InnSt	V2071006183
WA710-U 2,0mm AK m.InnSt	V2071006203
WA710-U 2,2mm AK m.InnSt	V2071006223
WA710-U 2,5mm AK m.InnSt	V2071006253

Pilot WA 700 internal control

Airspray-Automatikpistole mit Innensteuerung



Technische Daten	
Materialdruck	8 bar, 116 PSI
Materialeingang	G 1/4"
Materialtemperatur	80 °C, 176.0 °F
Steuerluftanschluss	G 1/8"
Zerstäuberluftanschluss	Schlauch 8x6
Betriebstemperatur	80 °C, 176.0 °F
Gewicht	729 g, 1.61 lb
Schallpegel max.	86 dB(A)
Steuerungsart	innengesteuert

Materialberührte Teile

- Edelstahl 1.4305

Lieferumfang

- PILOT WA 700 mit Düseneinlage nach Wahl
- Betriebsanleitung

Bestellinformationen

- Wählen Sie zwischen der Ausführung für konventionelle Zerstäubung, HVLP Plus sowie Niederdruck-HVLP
- Bestimmen Sie die notwendige Düsengröße.

Applizieren

AirSpray

Produktvarianten mit HVLP-Plus	Art.-Nr.
WA740-HVLP-Plus 0,3mm, m.InnSt	V2074004033
WA740-HVLP-Plus 0,5mm, m.InnSt	V2074004053
WA740-HVLP-Plus 0,8mm, m.InnSt	V2074004083
WA740-HVLP-Plus 1,0mm, m.InnSt	V2074004103
WA740-HVLP-Plus 1,2mm, m.InnSt	V2074004123
WA740-HVLP-Plus 1,5mm, m.InnSt	V2074004153
WA740-HVLP-Plus 1,8mm, m.InnSt	V2074004183
WA740-HVLP-Plus 2,0mm, m.InnSt	V2074004203
WA740-HVLP-Plus 2,2mm, m.InnSt	V2074004223
WA740-HVLP-Plus 2,5mm, m.InnSt	V2074004253
WA740-HVLP-Plus 3,5mm, m.InnSt	V2074004353

Produktvarianten mit HVLP-Plus für Umlaufsystem	Art.-Nr.
WA750-HVLP-Plus-U 0,5mm m.InnSt	V2075004053
WA750-HVLP-Plus-U 0,8mm m.InnSt	V2075004083
WA750-HVLP-Plus-U 1,0mm m.InnSt	V2075004103
WA750-HVLP-Plus-U 1,2mm m.InnSt	V2075004123
WA750-HVLP-Plus-U 1,5mm m.InnSt	V2075004153
WA750-HVLP-Plus-U 1,8mm m.InnSt	V2075004183
WA750-HVLP-Plus-U 2,0mm m.InnSt	V2075004203
WA750-HVLP-Plus-U 2,2mm m.InnSt	V2075004223
WA750-HVLP-Plus-U 2,5mm m.InnSt	V2075004253

Pilot WA 700

Airspray-Automatikpistole mit externer Steuerung



Technische Daten	
Materialdruck	8 bar, 116 PSI
Materialeingang	G 1/4"
Materialtemperatur	80 °C, 176.0 °F
Steuerluftanschluss	G 1/8"
Zerstäuberluftanschluss	Schlauch 8x6
Betriebstemperatur	80 °C, 176.0 °F
Gewicht	729 g, 1.61 lb
Schallpegel max.	86 dB(A)
Steuerungsart	innengesteuert

Materialberührte Teile

- Edelstahl 1.4305

Lieferumfang

- PILOT WA 700 mit Düseneinlage nach Wahl
- Betriebsanleitung

Bestellinformationen

- Wählen Sie zwischen der Ausführung für konventionelle Zerstäubung und HVLP Plus.
- Bestimmen Sie die notwendige Düsengröße.

Produktvarianten mit konventioneller Zerstäubung	Art.-Nr.
WA705 0,5mm AK o. InnSt	V2070506053
WA705 0,8mm AK o. InnSt	V2070506083
WA705 1,0mm AK o. InnSt	V2070506103
WA705 1,2mm AK o. InnSt	V2070506123
WA705 1,5mm AK o. InnSt	V2070506153
WA705 1,8mm AK o. InnSt	V2070506183
WA705 2,0mm AK o. InnSt	V2070506203
WA705 2,2mm AK o. InnSt	V2070506223
WA705 2,5mm AK o. InnSt	V2070506253
WA705 3,5mm AK o. InnSt	V2070506353

Produktvarianten mit konventioneller Zerstäubung für Umlaufsysteme	Art.-Nr.
WA715-U 0,5mm, AK, o.InnSt	V2071506053
WA715-U 0,8mm, AK, o.InnSt	V2071506083
WA715-U 1,0mm, AK, o.InnSt	V2071506103
WA715-U 1,2mm, AK, o.InnSt	V2071506123
WA715-U 1,5mm, AK, o.InnSt	V2071506153
WA715-U 1,8mm, AK, o.InnSt	V2071506183
WA715-U 2,0mm, AK, o.InnSt	V2071506203
WA715-U 2,2mm, AK, o.InnSt	V2071506223
WA715-U 2,5mm, AK, o.InnSt	V2071506253

Pilot WA 700

Airspray-Automatikpistole mit externer Steuerung



Technische Daten	
Materialdruck	8 bar, 116 PSI
Materialeingang	G 1/4"
Materialtemperatur	80 °C, 176.0 °F
Steuerluftanschluss	G 1/8"
Zerstäuberluftanschluss	Schlauch 8x6
Betriebstemperatur	80 °C, 176.0 °F
Gewicht	729 g, 1.61 lb
Schallpegel max.	86 dB(A)
Steuerungsart	innengesteuert

Materialberührte Teile

- Edelstahl 1.4305

Lieferumfang

- PILOT WA 700 mit Düseneinlage nach Wahl
- Betriebsanleitung

Bestellinformationen

- Wählen Sie zwischen der Ausführung für konventionelle Zerstäubung und HVLP Plus.
- Bestimmen Sie die notwendige Düsengröße.

Produktvarianten mit HVLP-Plus	Art.-Nr.
WA745-HVLP-Plus 0,3mm o.InnSt	V2074504033
WA745-HVLP-Plus 0,5mm o.InnSt	V2074504053
WA745-HVLP-Plus 0,8mm o.InnSt	V2074504083
WA745-HVLP-Plus 1,0mm o.InnSt	V2074504103
WA745-HVLP-Plus 1,2mm o.InnSt	V2074504123
WA745-HVLP-Plus 1,5mm o.InnSt	V2074504153
WA745-HVLP-Plus 1,8mm o.InnSt	V2074504183
WA745-HVLP-Plus 2,0mm o.InnSt	V2074504203
WA745-HVLP-Plus 2,2mm o.InnSt	V2074504223
WA745-HVLP-Plus 2,5mm o.InnSt	V2074504253

Produktvarianten mit HVLP-Plus für Umlaufsystem	Art.-Nr.
WA755-HVLP-Plus-U 0,5mm o.InnSt	V2075504053
WA755-HVLP-Plus-U 0,8mm o.InnSt	V2075504083
WA755-HVLP-Plus-U 1,0mm o.InnSt	V2075504103
WA755-HVLP-Plus-U 1,2mm o.InnSt	V2075504123
WA755-HVLP-Plus-U 1,5mm o.InnSt	V2075504153
WA755-HVLP-Plus-U 1,8mm o.InnSt	V2075504183
WA755-HVLP-Plus-U 2,0mm o.InnSt	V2075504203
WA755-HVLP-Plus-U 2,2mm o.InnSt	V2075504223
WA755-HVLP-Plus-U 2,5mm o.InnSt	V2075504253

PILOT WA 900 internal control

Airspray-Automatikpistole

Zur Verwendung auf Schnellwechsel-Adapterplatten



Technische Daten	
Materialdruck	8 bar, 116 PSI
Materialeingang	G 1/4"
Materialtemperatur	80 °C, 176.0 °F
Steuerluftanschluss	G 1/8"
Zerstäuberluftanschluss	Schlauch 8x6
Betriebstemperatur	80 °C, 176.0 °F
Gewicht	680 g, 1.50 lb
Schallpegel max.	86 dB(A)
Steuerungsart	innengesteuert

Applizieren

Airspray

Materialberührte Teile

- Edelstahl 1.4305

Lieferumfang

- PILOT WA900/WA905 mit Düseneinlage
- Betriebsanleitung

Bestellinformationen

- Wählen Sie zwischen der Ausführung für konventionelle Zerstäubung und HVLP Plus
- Bestimmen Sie die notwendige Düsengröße.
- Wählen Sie die gewünschte Adapterplatte (nicht im Lieferumfang)

Produktvarianten mit konventioneller Zerstäubung	Art.-Nr.
WA900 0,3mm AK m.InnSt o.ADPL	V2190006033
WA900 0,5mm AK m.InnSt, o.ADPL	V2190006053
WA900 0,8mm AK m.InnSt, o.ADPL	V2190006083
WA900 1,0mm AK m.InnSt, o.ADPL	V2190006103
WA900 1,2mm AK m.InnSt, o.ADPL	V2190006123
WA900 1,5mm AK m.InnSt, o.ADPL	V2190006153
WA900 1,8mm AK m.InnSt, o.ADPL	V2190006183
WA900 2,0mm AK m.InnSt, o.ADPL	V2190006203
WA900 2,2mm AK m.InnSt, o.ADPL	V2190006223
WA900 2,5mm AK m.InnSt.o.ADPL	V2190006253
WA900 3,0mm AK m.InnSt, o.ADPL	V2190006303
WA900 3,5mm AK m.InnSt, o.ADPL	V2190006353

Produktvarianten mit HVLP-Plus	Art.-Nr.
WA940-HVLP-Plus 0,3mm, m.InnSt., o.ADPL	V2194004033
WA940-HVLP-Plus 0,5mm, m.InnSt., o.ADPL	V2194004053
WA940-HVLP-Plus 0,8mm, m.InnSt., o.ADPL	V2194004083
WA940-HVLP-Plus 1,0mm, m.InnSt., o.ADPL	V2194004103
WA940-HVLP-Plus 1,2mm, m.InnSt., o.ADPL	V2194004123
WA940-HVLP-Plus 1,5mm, m.InnSt., o.ADPL	V2194004153

Produktvarianten mit HVLP-Plus	Art.-Nr.
WA940-HVLP-Plus 1,8mm, m.InnSt., o.ADPL	V2194004183
WA940-HVLP-Plus 2,0mm, m.InnSt., o.ADPL	V2194004203
WA940-HVLP-Plus 2,2mm, m.InnSt., o.ADPL	V2194004223
WA940-HVLP-Plus 2,5mm, m.InnSt., o.ADPL	V2194004253
WA940-HVLP-Plus 3,0mm, m.InnSt., o.ADPL	V2194004303
WA940-HVLP-Plus 3,5mm, m.InnSt., o.ADPL	V2194004353

Produktvarianten Adapterplatten	Art.-Nr.
Adapterplatte dick kpl. WA 900, Alu	V2190003000
Adapterplatte Alu kompl. UML WA 900	V2190003UML
Adapterplatte VA kompl. UML WA 900	V2190004UML
Adapterplatte VA kompl. WA 900	V2190004003

PILOT WA 905 external control

Airspray-Automatikpistole

Zur Verwendung auf Schnellwechsel-Adapterplatten



Technische Daten	
Materialdruck	8 bar, 116 PSI
Materialeingang	G 1/4"
Materialtemperatur	80 °C, 176.0 °F
Steuerluftanschluss	G 1/8"
Zerstäuberluftanschluss	Schlauch 8x6
Betriebstemperatur	80 °C, 176.0 °F
Gewicht	660 g, 1.46 lb
Schallpegel max.	86 dB(A)
Steuerungsart	außengesteuert

Materialberührte Teile

- Edelstahl 1.4305

Lieferumfang

- PILOT WA900/WA905 mit Düseneinlage
- Betriebsanleitung

Bestellinformationen

- Wählen Sie zwischen der Ausführung für konventionelle Zerstäubung, HVLP Plus sowie Niederdruck-HVLP
- Bestimmen Sie die notwendige Düsengröße.
- Wählen Sie die gewünschte Adapterplatte (nicht im Lieferumfang)
- Es ist zu empfehlen eine zweite Pistole ohne Adapterplatte vorzuhalten.

Produktvarianten mit konventioneller Zerstäubung	Art.-Nr.
WA905 0,3mm AK o.InnSt., o.ADPL	V2190506033
WA905 0,5mm AK o.InnSt., o.ADPL	V2190506053
WA905 0,8mm AK o.InnSt., o.ADPL	V2190506083
WA905 1,0mm AK o.InnSt., o.ADPL	V2190506103
WA905 1,2mm AK o.InnSt., o.ADPL	V2190506123
WA905 1,5mm AK o.InnSt., o.ADPL	V2190506153
WA905 1,8mm AK o.InnSt., o.ADPL	V2190506183
WA905 2,0mm AK o.InnSt., o.ADPL	V2190506203
WA905 2,2mm AK o.InnSt., o.ADPL	V2190506223
WA905 2,5mm AK o.InnSt., o.ADPL	V2190506253
WA905 3,0mm AK o.InnSt., o.ADPL	V2190506303
WA905 3,5mm AK o.InnSt., o.ADPL	V2190506353

Produktvarianten mit HVLP-Plus	Art.-Nr.
WA945-HVLP-PLUS 0,3mm o.InnSt., o.ADPL	V2194504033
WA945-HVLP-PLUS 0,5mm o.InnSt., o.ADPL	V2194504053
WA945-HVLP-PLUS 0,8mm o.InnSt., o.ADPL	V2194504083
WA945-HVLP-PLUS 1,0mm o.InnSt., o.ADPL	V2194504103
WA945-HVLP-PLUS 1,2mm o.InnSt., o.ADPL	V2194504123
WA945-HVLP-PLUS 1,5mm o.InnSt., o.ADPL	V2194504153

Produktvarianten mit HVLP-Plus	Art.-Nr.
WA945-HVLP-PLUS 1,8mm o.InnSt.,o.ADPL	V2194504183
WA945-HVLP-PLUS 2,0mm o.InnSt.,o.ADPL	V2194504203
WA945-HVLP-PLUS 2,2mm o.InnSt.,o.ADPL	V2194504223
WA945-HVLP-PLUS 2,5mm o.InnSt.,o.ADPL	V2194504253
WA945-HVLP-PLUS 3,0mm o.InnSt.,o.ADPL	V2194504303
WA945-HVLP-PLUS 3,5mm o.InnSt.,o.ADPL	V2194504353

Produktvarianten Adapterplatten	Art.-Nr.
Adapterplatte VA kompl. UML WA 905	V2190503UML
Adapterplatte Alu kompl. WA 905	V2190504000
Adapterplatte Alu kompl. UML WA 905	V2190504UML
Adapterplatte VA kompl. WA 905	V2190503003