

NEU **SATAjet® X 5500 RP®/HVLP PHASER**



SATAjet® X 5500 RP® PHASER

Technische Daten

Eingangsdruk
 Operating range (Einsatzbereich): 0,5 bar – 2,4 bar
 Compliant: max. 2,0 bar

Luftverbrauch bei 2,0 bar: 290 NI/min

Spritzabstand
 Operating range (Einsatzbereich): 10 cm – 21 cm
 Empfohlen: 17 cm – 21 cm



Düse	I-Düse			O-Düse		
	1,2 l	1,3 l	-	1,2 0	1,3 0	-

Standard mit RPS Mehrzweckbecher 0,6 l / 0,9 l (je 1x)

Art. Nr.	1096066	1096074	-	1096090	1096082	-
-----------------	---------	---------	---	---------	---------	---

Düse	1,2 l	1,3 l	-	1,2 0	1,3 0	-
------	-------	-------	---	-------	-------	---

Düsensatz

Art. Nr.	1096181	1096199	-	1096214	1096206	-
-----------------	---------	---------	---	---------	---------	---

SATAjet® X 5500 HVLP PHASER

Technische Daten

Eingangsdruk
 Operating range (Einsatzbereich): 0,5 bar – 2,4 bar
 HVLP: max. 2,0 bar

Luftverbrauch bei 2,0 bar: 430 NI/min

Spritzabstand
 Operating range (Einsatzbereich): 10 cm – 21 cm
 Empfohlen: 10 cm – 15 cm



Düse	I-Düse			O-Düse		
	1,2 l	1,3 l	1,4 l	1,2 0	1,3 0	1,4 0

Standard mit RPS Mehrzweckbecher 0,6 l / 0,9 l (je 1x)

Art. Nr.	1096157	1096149	1096131	1096107	1096115	1096123
-----------------	---------	---------	---------	---------	---------	---------

Düse	1,2 l	1,3 l	1,4 l	1,2 0	1,3 0	1,4 0
------	-------	-------	-------	-------	-------	-------

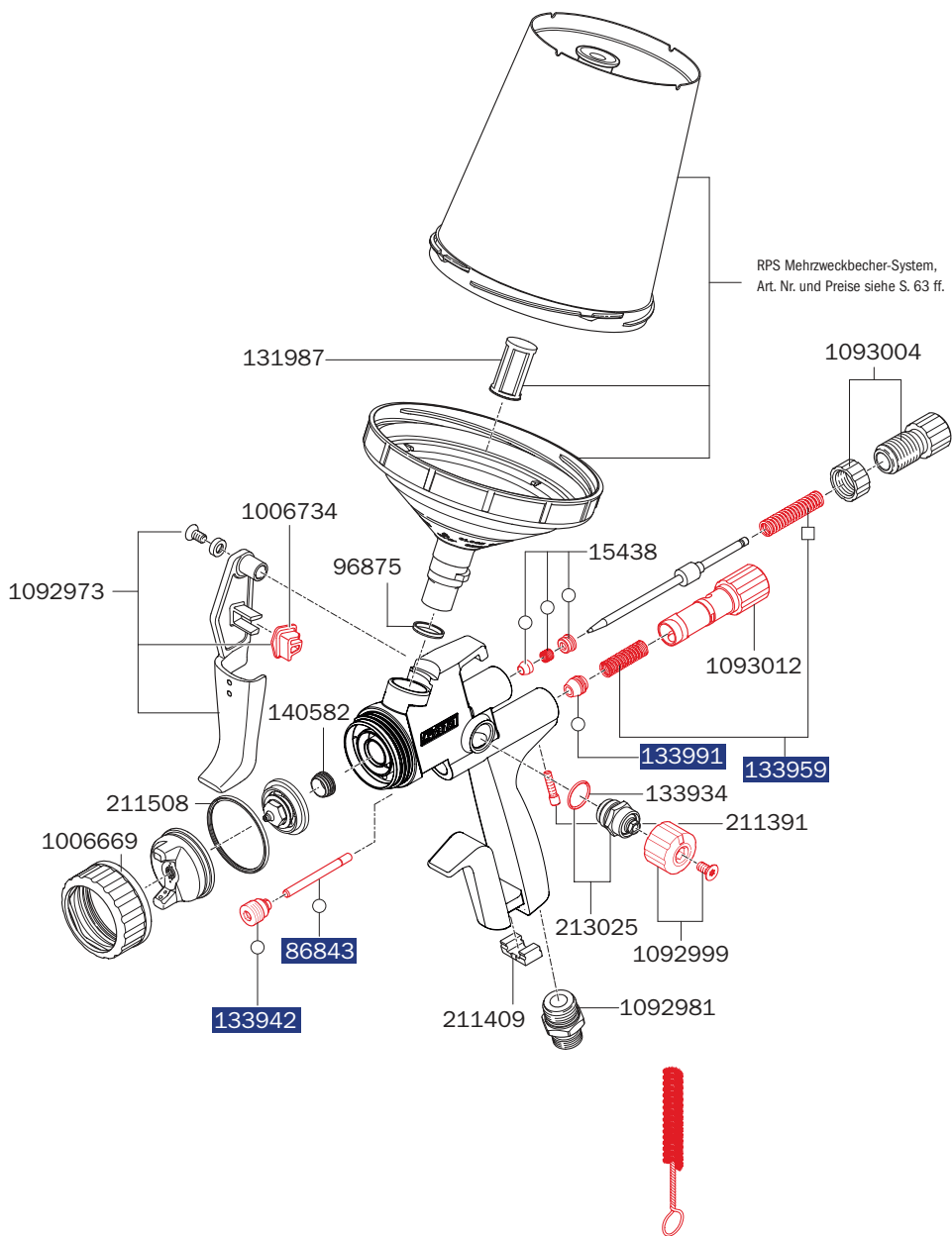
Düsensatz

Art. Nr.	1096272	1096264	1096256	1096222	1096230	1096248
-----------------	---------	---------	---------	---------	---------	---------

Alle Preise sind unverbindliche Preisempfehlungen. Irrtümer, technische Änderungen und Druckfehler vorbehalten.

Ersatzteile SATAjet® X 5500 PHASER

Art. Nr./Bez.
15438
Farbnadelpackung
86843
Luftkolbenstange
96875
Kunststoffeinsatz für Pistolen mit QCC-Becheranschluss
131987
Ersatz-Stecksieb 200µm, pastellgrün (Verpackungseinheit 100 Stück)
133934
Dichtung (Verpackungseinheit 3 Stück) für Spindel
133942
Dichtungshalter, kpl.
133959
Druckfeder (je 3 Stück) für Farbnadel und Luftkolben
133991
Luftkolbenkopf (Verpackungseinheit 3 Stück)
140582
Dichtelement (Verpackungseinheit 5 Stück) für Farbdüse
211391
Arretierschraube (Verpackungseinheit 3 Stück) für Luftmikrometer
211409
CCS-Clips, grün, blau, rot, schwarz (Verpackungseinheit 4 Stück)
211508
Dichtring (Verpackungseinheit 5 Stück)
213025
Spindel für R-/B-Regulierung
1006669
Set, bestehend aus Farbmarkierungsringen (blau, grün, schwarz Verpackungseinheit je 1 Stück)
1006734
Befestigungs-Clip für Abzugsbügel
1057323
Werkzeugsatz
1092973
Abzugsbügelset
1092981
Luftanschlusstück 1/4" Außengewinde
1092999
Rändelknopf mit Schraube (Verpackungseinheit 2 Stück)
1093004
Materialmengenregulierung mit Gegenmutter
1093012
Luftmikrometer



RPS Mehrzweckbecher-System, Art. Nr. und Preise siehe S. 63 ff.

Alle Preise sind unverbindliche Preisempfehlungen. Irrtümer, technische Änderungen und Druckfehler vorbehalten.

Art. Nr./Bez.	
1057323	
Werkzeugsatz	
· Universalschlüssel	
· Kombi-Tool	
· Reinigungsbürste	
· CCS-Clips	
· Lacksieb	
1097379	Universal-Schlüsseleinheit (Verpackungseinheit 3 Stück)

Art. Nr./Bez.
1093020
Reparatur-Set
82552
Luftkolben-Serviceeinheit
○ 136960
Dichtungs-Set

SATAjet® X 5500 RP®/HVLP



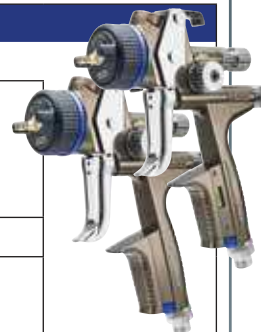
SATAjet® X 5500 RP® STANDARD / DIGITAL

Technische Daten

Eingangsdruk
 Operating range (Einsatzbereich): 0,5 bar – 2,4 bar
 Compliant: max. 2,0 bar

Luftverbrauch bei 2,0 bar: 290 NI/min

Spritzabstand
 Operating range (Einsatzbereich): 10 cm – 21 cm
 Empfohlen: 17 cm – 21 cm



Düse	I-Düse					O-Düse				
	1,1 l	1,2 l	1,3 l	1,4 l	-	1,1 0	1,2 0	1,3 0	1,4 0	-

Standard mit RPS Mehrzweckbecher 0,6 l / 0,9 l (je 1x) mit Drehgelenk

Art. Nr.	1061548	1067190	1067132	1061572	-	1061580	1067182	1067299	1061613	-
----------	---------	---------	---------	---------	---	---------	---------	---------	---------	---

DIGITAL mit RPS Mehrzweckbecher 0,6 l / 0,9 l (je 1x) mit Drehgelenk

Art. Nr.	1061621	1067231	1067215	1061712	-	1061746	1067223	1067207	1061829	-
----------	---------	---------	---------	---------	---	---------	---------	---------	---------	---

Düse	I-Düse					O-Düse				
	1,1 l	1,2 l	1,3 l	1,4 l	-	1,1 0	1,2 0	1,3 0	1,4 0	-

Düsensatz

Art. Nr.	1063536	1063544	1063552	1063560	-	1063578	1063586	1063594	1063601	-
----------	---------	---------	---------	---------	---	---------	---------	---------	---------	---

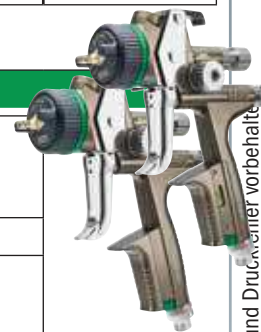
SATAjet® X 5500 HVLP STANDARD / DIGITAL

Technische Daten

Eingangsdruk
 Operating range (Einsatzbereich): 0,5 bar – 2,4 bar
 HVLP: max. 2,0 bar

Luftverbrauch bei 2,0 bar: 430 NI/min

Spritzabstand
 Operating range (Einsatzbereich): 10 cm – 21 cm
 Empfohlen: 10 cm – 15 cm



Düse	I-Düse					O-Düse				
	1,1 l	1,2 l	1,3 l	1,4 l	1,5 l	1,1 0	1,2 0	1,3 0	1,4 0	1,5 0

Standard mit RPS Mehrzweckbecher 0,6 l / 0,9 l (je 1x) mit Drehgelenk

Art. Nr.	1061895	1067330	1067314	1061910	1061928	1061936	1067322	1067306	1061960	1061978
----------	---------	---------	---------	---------	---------	---------	---------	---------	---------	---------

DIGITAL mit RPS Mehrzweckbecher 0,6 l / 0,9 l (je 1x) mit Drehgelenk

Art. Nr.	1061994	1067372	1067356	1062033	1062067	1062075	1067364	1067348	1062158	1062166
----------	---------	---------	---------	---------	---------	---------	---------	---------	---------	---------

Düse	I-Düse					O-Düse				
	1,1 l	1,2 l	1,3 l	1,4 l	1,5 l	1,1 0	1,2 0	1,3 0	1,4 0	1,5 0

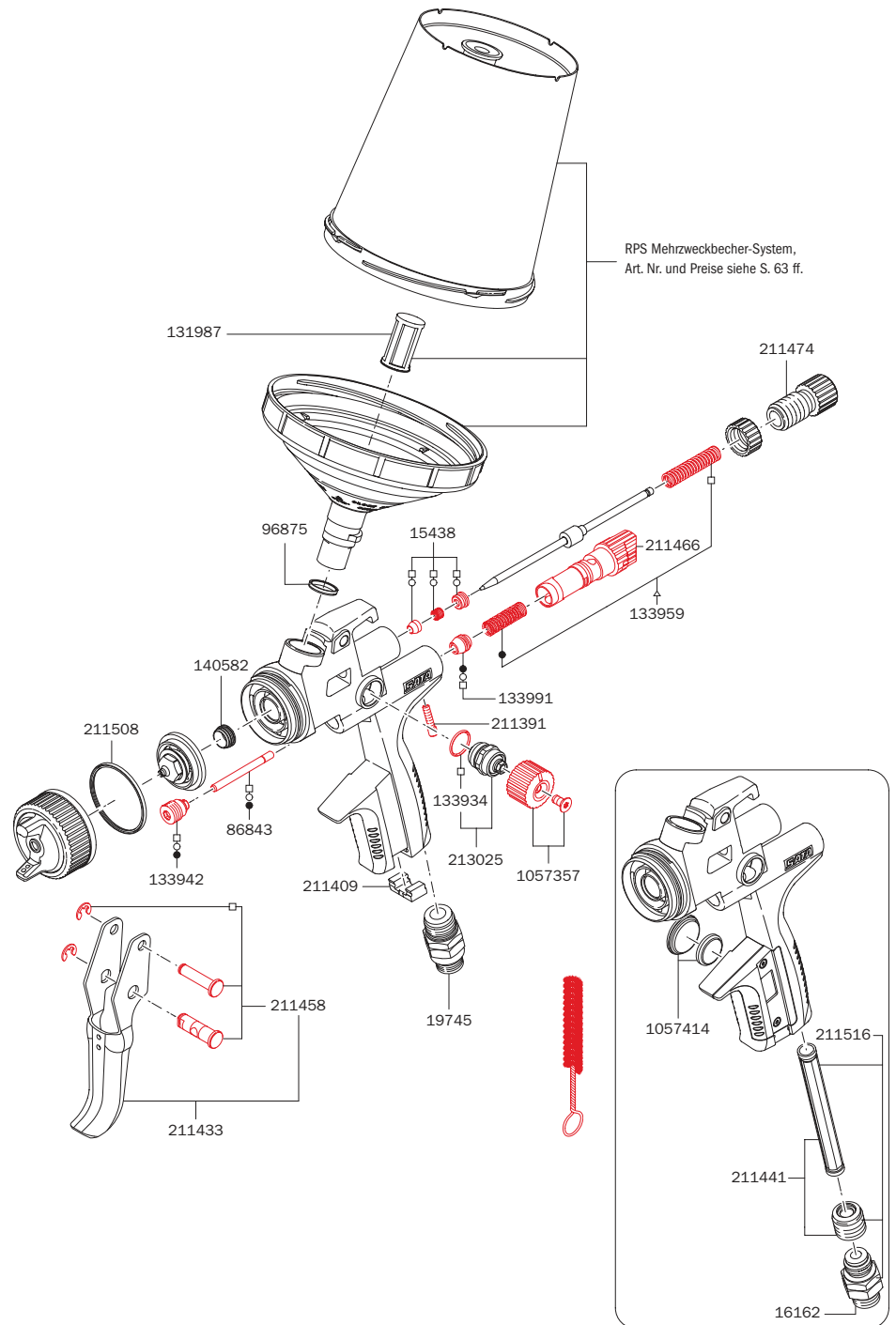
Düsensatz

Art. Nr.	1063619	1063627	1063635	1063651	1063669	1063677	1063685	1063643	1063693	1063700
----------	---------	---------	---------	---------	---------	---------	---------	---------	---------	---------

Alle Preise sind unverbindliche Preisempfehlungen. Irrtümer, technische Änderungen und Druckfehler vorbehalten.

Ersatzteile SATAjet® X 5500

Art. Nr./Bez.
15438 Farbnadelpackung
16162 Drehgelenk
19745 Drehgelenk
86843 Luftkolbenstange
96875 Kunststoffeinsatz für Pistolen mit QCC-Becheranschluss
131987 Ersatz-Stecksieb 200µm, pastellgrün (Verpackungseinheit 100 Stück)
133934 Dichtung (Verpackungseinheit 3 Stück) für Spindel
133942 Dichtungshalter, kpl.
133959 Druckfeder (je 3 Stück) für Farbnadel und Luftkolben
133991 Luftkolbenkopf (Verpackungseinheit 3 Stück)
140582 Dichtelement (Verpackungseinheit 5 Stück) für Farbdüse
211391 Arretierschraube (Verpackungseinheit 3 Stück) für Luftmikrometer
211409 CCS-Clips, grün, blau, rot, schwarz (Verpackungseinheit 4 Stück)
211433 Abzugsbügelset
211441 Dichtungshalter mit Hülse
211458 Bügelrollen-Set
211466 Luftmikrometer
211474 Materialmengenregulierung mit Gegenmutter
211508 Dichtring (Verpackungseinheit 5 Stück)
211516 Drehgelenk mit Dichtungshalter und Hülse
213025 Spindel für R-/B-Regulierung
1057323 Werkzeugsatz
1057357 Rändelknopf mit Schraube (Verpackungseinheit 2 Stück)
1057414 Batterie-Set



Alle Preise sind unverbindliche Preisempfehlungen. Irrtümer, technische Änderungen und Druckfehler vorbehalten.

Art. Nr./Bez.	
1057323	
Werkzeugsatz	
	<ul style="list-style-type: none"> · Universalschlüssel · Kombi-Tool · Reinigungsbürste · CCS-Clips · Lacksieb
1097379	Universal-Schlüsseleinheit (Verpackungseinheit 3 Stück)

Art. Nr./Bez.
1047522
Reparatur-Set
82552
Luftkolben-Serviceeinheit
○ 136960
Dichtungs-Set

SATAjet® 5000 B RP®/HVLP



SATAjet 5000 B RP STANDARD / DIGITAL

Technische Daten	Eingangsdruck Operating range (Einsatzbereich): 0,5 bar – 2,4 bar Compliant: max. 2,0 bar
	Luftverbrauch bei 2,0 bar: 290 NI/min
	Spritzabstand Operating range (Einsatzbereich): 10 cm – 21 cm Empfohlen: 17 cm – 21 cm



Düse	1,0	1,1	1,2	1,2 W	1,3	1,3 cc	1,4	1,6	1,8	2,0	2,5
------	-----	-----	-----	-------	-----	--------	-----	-----	-----	-----	-----

Standard mit 0,6 l QCC-Kunststoff-Mehrwegbecher **ohne** Drehgelenk

Art. Nr.	-	-	209627	209635	209643	1005041	209650	209668	-	-	-
----------	---	---	--------	--------	--------	---------	--------	--------	---	---	---

Standard mit 0,6 l QCC-Kunststoff-Mehrwegbecher **mit** Drehgelenk

Art. Nr.	209676	209684	224428	209700	224436	1005067	209726	209734	209742	209759	209767
----------	--------	--------	--------	--------	--------	---------	--------	--------	--------	--------	--------

Standard mit RPS Mehrzweckbecher 0,3 l / 0,6 l / 0,9 l (je 1x) **mit** Drehgelenk

Art. Nr.	-	-	209775	209783	209791	1005075	209809	-	-	-	-
----------	---	---	--------	--------	--------	---------	--------	---	---	---	---

Düse	1,0	1,1	1,2	1,2 W	1,3	1,3 cc	1,4	1,6	1,8	2,0	2,5
------	-----	-----	-----	-------	-----	--------	-----	-----	-----	-----	-----

DIGITAL mit 0,6 l QCC-Kunststoff-Mehrwegbecher **mit** Drehgelenk

Art. Nr.	-	-	224402	209825	209833	1005083	209841	-	-	-	-
----------	---	---	--------	--------	--------	---------	--------	---	---	---	---

DIGITAL mit RPS Mehrzweckbecher 0,3 l / 0,6 l / 0,9 l (je 1x) **mit** Drehgelenk

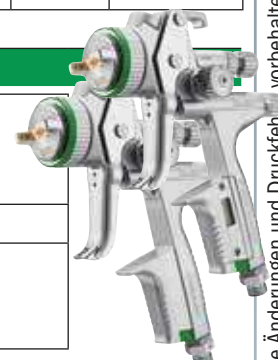
Art. Nr.	-	210070	224410	209932	209940	1005091	209957	-	-	-	-
----------	---	--------	--------	--------	--------	---------	--------	---	---	---	---

Düsensatz

Art. Nr.	210245	210252	210260	210278	210286	1002104	210294	210302	210310	210328	210336
----------	--------	--------	--------	--------	--------	---------	--------	--------	--------	--------	--------

SATAjet 5000 B HVLP STANDARD / DIGITAL

Technische Daten	Eingangsdruck Operating range (Einsatzbereich): 0,5 bar – 2,4 bar HVLP: max. 2,0 bar
	Luftverbrauch bei 2,0 bar: 430 NI/min
	Spritzabstand Operating range (Einsatzbereich): 10 cm – 21 cm Empfohlen: 10 cm – 15 cm



Düse	1,0	1,2	WSB	1,3	1,4	1,5	1,7	1,9	2,2
------	-----	-----	-----	-----	-----	-----	-----	-----	-----

Standard mit 0,6 l QCC-Kunststoff-Mehrwegbecher **ohne** Drehgelenk

Art. Nr.	-	210369	210377	210385	210401	210419	-	-	-
----------	---	--------	--------	--------	--------	--------	---	---	---

Standard mit 0,6 l QCC-Kunststoff-Mehrwegbecher **mit** Drehgelenk

Art. Nr.	210427	210435	210443	210450	210484	210500	210518	210534	210542
----------	--------	--------	--------	--------	--------	--------	--------	--------	--------

Standard mit RPS Mehrzweckbecher 0,3 l / 0,6 l / 0,9 l (je 1x) **mit** Drehgelenk

Art. Nr.	-	210559	210567	210575	210591	210609	-	-	-
----------	---	--------	--------	--------	--------	--------	---	---	---

Düse	1,0	1,2	WSB	1,3	1,4	1,5	1,7	1,9	2,2
------	-----	-----	-----	-----	-----	-----	-----	-----	-----

DIGITAL mit 0,6 l QCC-Kunststoff-Mehrwegbecher **mit** Drehgelenk

Art. Nr.	-	210617	210625	224444	210658	210666	-	-	-
----------	---	--------	--------	--------	--------	--------	---	---	---

DIGITAL mit RPS Mehrzweckbecher 0,3 l / 0,6 l / 0,9 l (je 1x) **mit** Drehgelenk

Art. Nr.	-	210674	210682	210690	210716	210724	-	-	-
----------	---	--------	--------	--------	--------	--------	---	---	---

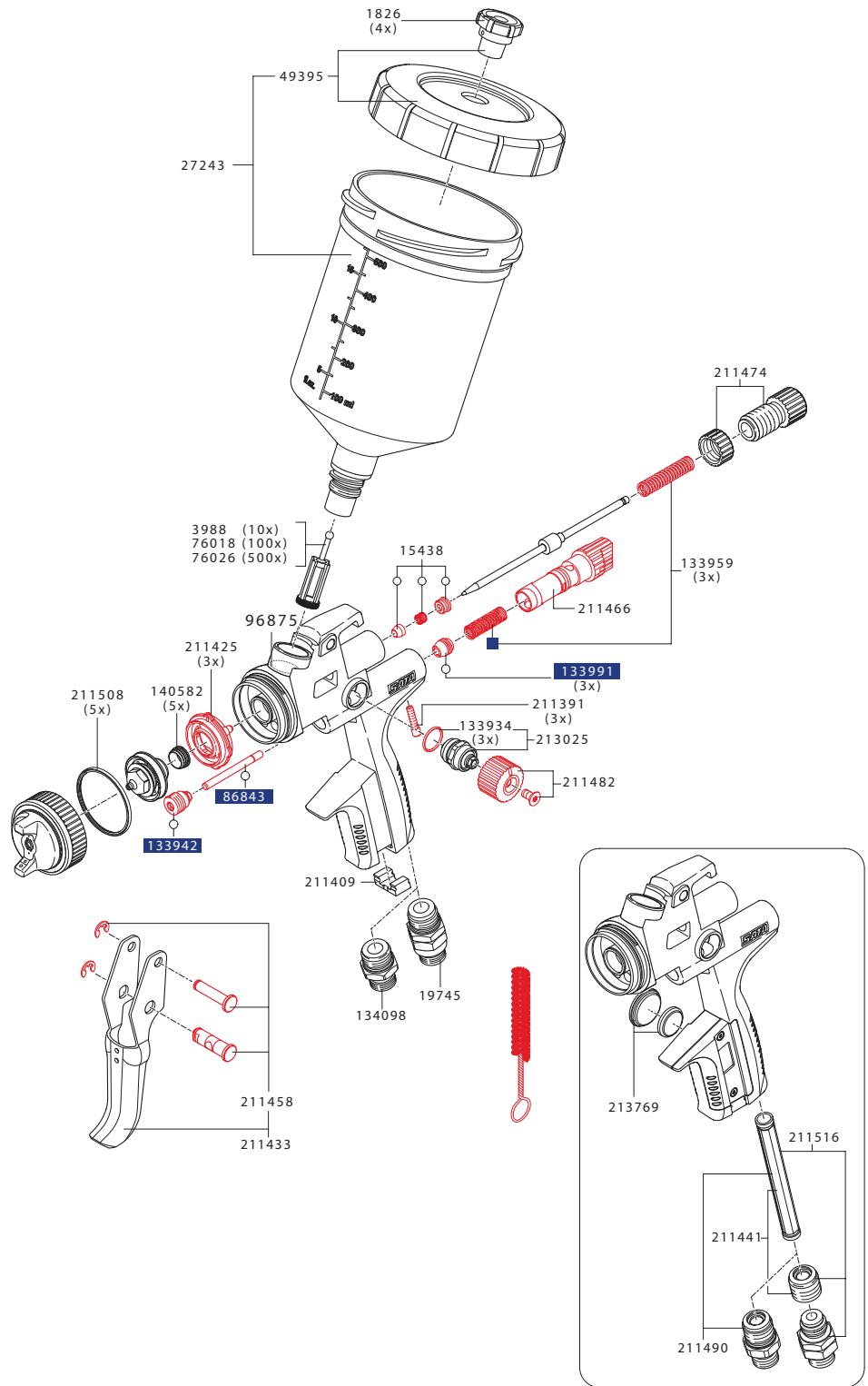
Düsensatz

Art. Nr.	210955	210963	210971	210989	211011	211045	211052	211060	211078
----------	--------	--------	--------	--------	--------	--------	--------	--------	--------

Alle Preise sind unverbindliche Preisempfehlungen. Irrtümer, technische Änderungen und Druckfehler vorbehalten.

Ersatzteile SATAjet® 5000 B

Art. Nr./Bez.
1826
Tropfsperre (Verpackungseinheit 4 Stück)
3988
Lacksieb, 300 µm (Verpackungseinheit 10 Stück)
15438
Farbnadelpackung
19745
Drehgelenk
27243
Kunststoff-Mehrwegbecher, 0,6 l mit QCC ohne Feingewinde
49395
Schraubdeckel mit Tropfenfangung und Tropfsperre
76018
Lacksieb, 300 µm (Verpackungseinheit 100 Stück)
76026
Lacksieb, 300 µm (Verpackungseinheit 500 Stück)
86843
Luftkolbenstange
96875
Kunststoffeinsatz für Pistolen mit QCC-Becheranschluss
133934
Dichtung (Verpackungseinheit 3 Stück) für Spindel
133942
Dichtungshalter, kpl.
133959
Druckfeder (je 3 Stück) für Farbnadel und Luftkolben
133991
Luftkolbenkopf (Verpackungseinheit 3 Stück)
134098
Luftanschlusstück 1/4" (Außengewinde)
140582
Dichtelement (Verpackungseinheit 5 Stück) für Farbdüse
211391
Arretierschraube (Verpackungseinheit 3 Stück) für Luftmikrometer
211409
CCS-Clips, grün, blau, rot, schwarz (Verpackungseinheit 4 Stück)
211425
Luftverteilerling (Verpackungseinheit 3 Stück)
211433
Abzugsbügelset
211441
Dichtungshalter mit Hülse
211458
Bügelrollen-Set
211466
Luftmikrometer
211474
Materialmengenregulierung mit Gegenmutter
211482
Rändelknopf mit Schraube (Verpackungseinheit 2 Stück)
211490
Luftanschluss mit Hülse
211508
Dichtring (Verpackungseinheit 5 Stück)
211516
Drehgelenk mit Dichtungshalter und Hülse
213025
Spindel für R-/B-Regulierung
213769
Batterie-Set



Alle Preise sind unverbindliche Preisempfehlungen. Irrtümer, technische Änderungen und Druckfehler vorbehalten.

Art. Nr./Bez.	
211524	Werkzeugsatz
	<ul style="list-style-type: none"> · Universalschlüssel · Kombi-Tool · Reinigungsbürste · CCS-Clips · Lacksieb · Ausziehwerkzeug
1097379	Universal-Schlüsseleinheit (Verpackungseinheit 3 Stück)

Art. Nr./Bez.
211532
Reparatur-Set
82552
Luftkolben-Serviceeinheit
136960
Dichtungs-Set