

SATAjet® 3000 K RP®/HVLP



SATAjet 3000 K RP

Technische Daten	Eingangsdruck: 2,5 bar – 3,0 bar
	Luftverbrauch bei 2,5 bar: 430 NI/min
	Spritzabstand: 17 cm – 21 cm
	Materialanschluss: 3/8" Außengewinde

Düse	0,8	1,1	1,3	1,5	1,7	2,0
-------------	-----	-----	-----	-----	-----	-----

Pistole

Art. Nr.	92932	93336	93344	93351	93369	93377	
-----------------	-------	-------	-------	-------	-------	-------	--

Düse	0,8	1,1	1,3	1,5	1,7	2,0
-------------	-----	-----	-----	-----	-----	-----

Düsensatz

Art. Nr.	92494	92502	92510	92528	95422	95356	
-----------------	-------	-------	-------	-------	-------	-------	--

Auf Anfrage lieferbar

Pistolen und Düsensätze mit standzeitverlängernder Oberflächenveredelung der Farbdüse und -nadel.



SATAjet 3000 K HVLP

Technische Daten	Eingangsdruck: 2,5 bar
	Luftverbrauch bei 2,5 bar: 560 NI/min
	Spritzabstand: 10 cm – 15 cm
	Materialanschluss: 3/8" Außengewinde

Düse	0,8	1,0	1,2	1,4	1,6	2,0
-------------	-----	-----	-----	-----	-----	-----

Pistole

Art. Nr.	93385	92924	93393	193656	96164	96172	
-----------------	-------	-------	-------	--------	-------	-------	--

Düse	0,8	1,0	1,2	1,4	1,6	2,0
-------------	-----	-----	-----	-----	-----	-----


Düsensatz

Art. Nr.	92783	92791	92809	191379	92817	92825	
-----------------	-------	-------	-------	--------	-------	-------	--

Auf Anfrage lieferbar

Pistolen und Düsensätze mit standzeitverlängernder Oberflächenveredelung der Farbdüse und -nadel.

Notwendiges Zubehör für SATA-Kesselpistolen

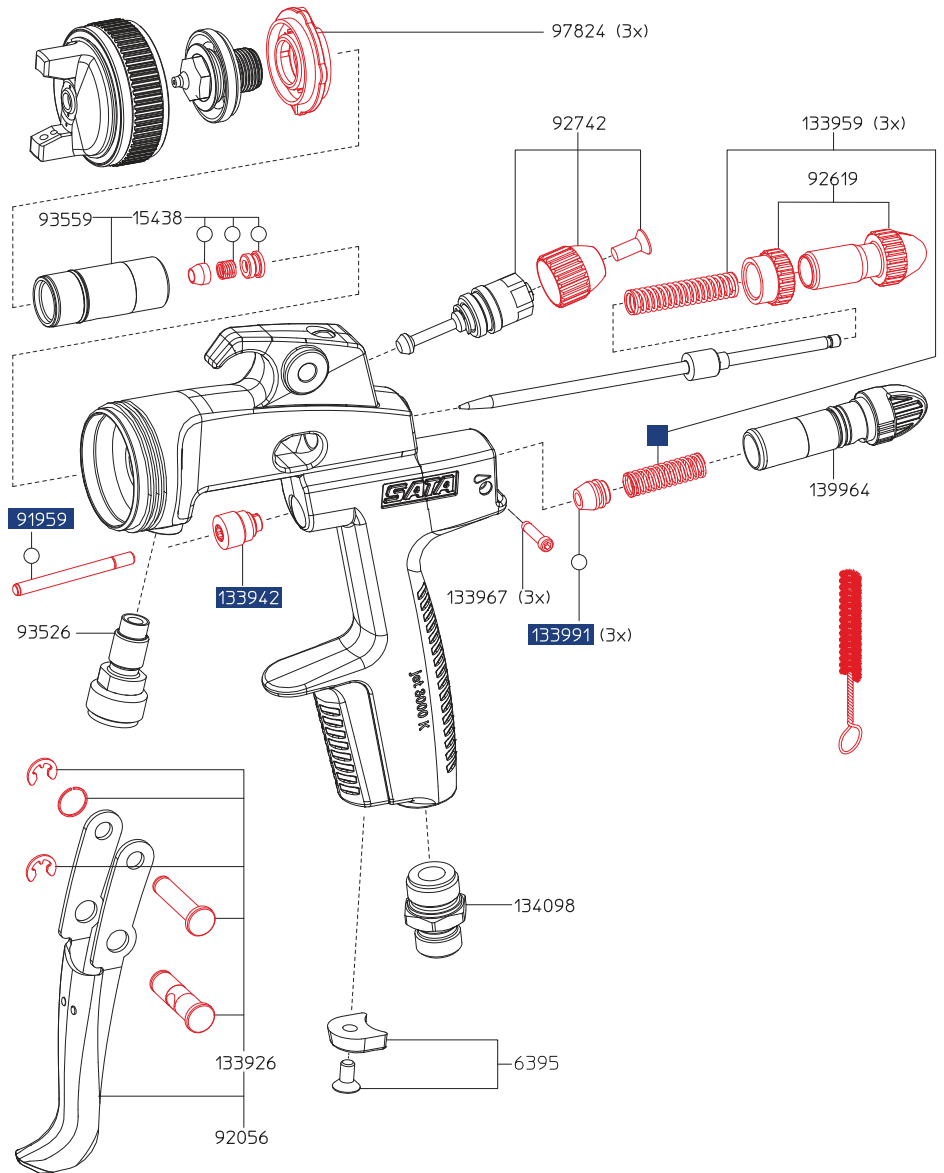
92031	SATA Materialrohr G 3/8" (Innengewinde) - 3/8" (Außengewinde) für SATA Kesselpistolen	
38265	SATA Materialfilter 60 msh, G 3/8" (Innengewinde) und 3/8" (Außengewinde) für SATA Kesselpistolen außer SATAminijet	

Weiteres Zubehör sowie Material- und Luftanschlüsse siehe Seite 50 | 51 bzw. 64 | 65.

Alle Preise sind unverbindliche Preisempfehlungen. Irrtümer, technische Änderungen und Druckfehler vorbehalten.

Ersatzteile SATAJet® 3000 K

Art. Nr./Bez.
6395
CCS-Clips, grün, blau, rot, schwarz (Verpackungseinheit 4 Stück)
15438
Farbnadelpackung
91959
Luftkolbenstange
92056
Abzugsbügelset
92619
Materialmengenregulierung mit Gegenmutter
92742
Rund-/ Breitstrahlregulierung, kpl.
93526
Materialanschluss, Edelstahl
93559
Einsatz, Edelstahl
97824
Luftverteillerring (3 Stück)
133926
Bügelrollen-Set
133942
Dichtungshalter, kpl.
133959
Druckfeder (je 3 Stück) für Farbnadel und Luftkolben
133967
Arretierschraube für Luftmikrometer
133991
Luftkolbenkopf (Verpackungseinheit 3 Stück)
134098
Luftanschlusstück 1/4" (Außengewinde)
139964
Luftmikrometer



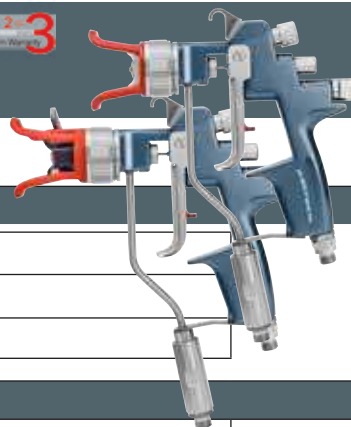
Alle Preise sind unverbindliche Preisempfehlungen. Irrtümer, technische Änderungen und Druckfehler vorbehalten.

Art. Nr./Bez.
9050
Werkzeugsatz
· Ausziehwerkzeug
· Lacksieb
· Reinigungsbürste
· Innensechskantschlüssel SW 2
· Innensechskantschlüssel SW 4
· Universalschlüssel



Art. Nr./Bez.
92767
Reparatur-Set
92759
Luftkolben-Serviceeinheit
○ 183780
Dichtungs-Set

SATAjet® 4800 K spray mix



SATAjet 4800 K spray mix

Technische Daten	Max. Betriebsüberdruck Spritzluft: 10,0 bar
	Max. Betriebsüberdruck Material: 250,0 bar
	Gewicht mit Materialfilter: 760 g

Spray mix Pistole

1006354	SATAjet 4800 K spray mix mit Farbrohr, Materialfilter 100 msh, ohne Materialdüse
---------	--

Spray mix Pistole mit Wendeschalter

1006346	SATAjet 4800 K spray mix mit Materialfilter 100 msh, Material- und Luftdrehgelenk, Wendeschalter ohne Wendedüse
207530	Nachrüstsatz, Wendeschalter ohne Wendedüse für SATAjet 4800 K spray mix / 3000 K spray mix

Düsen SATAjet 4800 K spray mix (im Lieferumfang der Spray mix Pistole nicht enthalten)

Materialdüse		Wendedüse für Wendeschalter		Technische Daten						
Düsen-Nr.	Art. Nr.	Düsen-Nr.	Art. Nr.	Ø mm	Ø Zoll	Winkel	Breite	I/min à 70 bar		Sieb
*										
1840	23044*			0,18	0,007	40°	18	0,16		
2325	7328			0,23	0,009	25°	14	0,23	200 msh 85 µm	74856 4er Set
2350	7435			0,23	0,009	50°	22	0,23		
2360	74922			0,23	0,009	60°	24	0,23		
		2550	207548	0,25	0,010	20°/50°	14/22	0,25		
2825	16998			0,28	0,011	25°	14	0,30	100 msh 150 µm	12278 4er Set
2850	50906			0,28	0,011	50°	22	0,30		
2865	13771			0,28	0,011	65°	26	0,30		
		3050	207555	0,30	0,012	20°/50°	14/22	0,38		
3325	20206			0,33	0,013	25°	14	0,45	60 msh 250 µm	12260 4er Set
3350	50898			0,33	0,013	50°	23	0,45		
3365	13789			0,33	0,013	65°	28	0,45		
3375	74930			0,33	0,013	75°	32	0,45		
3390	73742			0,33	0,013	90°	40	0,45		
		3550	207563	0,35	0,014	20°/50°	14/24	0,50		
3825	13797			0,38	0,015	25°	15	0,61		
3850	7344			0,38	0,015	50°	25	0,61		
3882	74948			0,38	0,015	82°	34	0,61		
		4050	207571	0,40	0,016	20°/50°	14/25	0,70		
4650	19307			0,46	0,018	50°	25	0,95		
4682	74955			0,46	0,018	82°	35	0,95		
5370	150276			0,53	0,021	70°	33	1,28		
6050	17004			0,60	0,024	50°	31	1,59		

Düsen-Nr.: XXYY



Schlauchpaare siehe Seite 125.

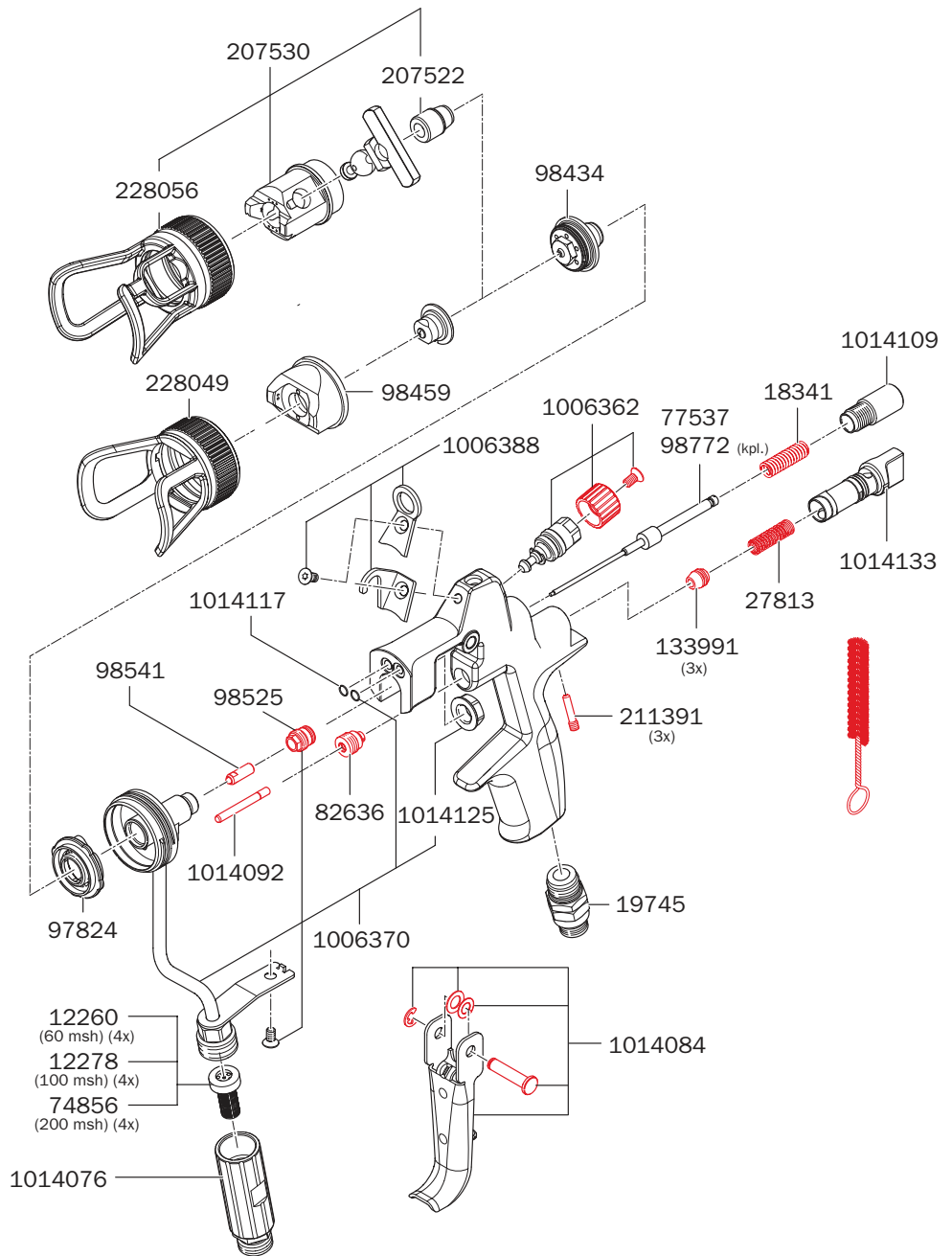
Weiteres Zubehör sowie Material- und Luftanschlüsse siehe Seite 50 | 51 bzw. 64 | 65.

Alle Preise sind unverbindliche Preisempfehlungen. Irrtümer, technische Änderungen und Druckfehler vorbehalten.

Ersatzteile SATAJet® 4800 K spray mix

Alle Preise sind unverbindliche Preisempfehlungen. Irrtümer, technische Änderungen und Druckfehler vorbehalten.

Art. Nr./Bez.
12260
Sieb, 60 msh (Verpackungseinheit 4 Stück)
12278
Sieb, 100 msh (Verpackungseinheit 4 Stück)
18341
Druckfeder für Farbnadel
19745
Drehgelenk
27813
Feder für Luftkolben bei SATA Lackierpistolen außer SATA minijet
74856
Sieb-Set: Sieb 200 msh (4 Stück), Siebhalter (2 Stück), Schraube (1 Stück)
77537
Farbnadel SATAJet 4800 K spray mix, 3000 K spray mix, jet K3 spray mix ohne Nadelspitze
82636
Dichtungshalter, kpl.
97824
Luftverteillerring (3 Stück)
98434
Vordüse mit Hartmetalleinsatz
98459
Luftdüse Rund-/Breitstrahl
98525
Dichtungshalter, kpl.
98541
Hartmetallkugelspitze
98772
Farbnadel mit Hartmetallspitze, kpl.
133991
Luftkolbenkopf (Verpackungseinheit 3 Stück)
207522
Dichtungseinheit Wendeschalter
207530
Nachrüstsatz, Wendeschalter ohne Wendedüse
211391
Arretierschraube (Verpackungseinheit 3 Stück) für Luftmikrometer
228049
Luftdüsenring mit Berührschutz
228056
Luftdüsenring mit Berührschutz
1006362
Rund-/Breitstrahlregulierung, kpl.
1006370
Düsenkopf und Materialzuführung kpl., ohne Filteraufnahme und Drehgelenk
1006388
Set, bestehend aus Aufhängehaken, Aufhängeöse und Senkschraube, je 1 Stück
1014076
Materialfiltergehäuse, kpl. mit Drehgelenk
1014084
Abzugsbügelset
1014092
Luftkolbenstange
1014109
Abschlusschraube
1014117
O-Ring Düsenkopf (Verpackungseinheit 10 Stück)
1014125
Düsenkopfmutter
1014133
Luftmikrometer, kpl.

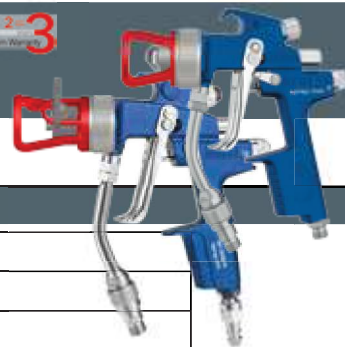


Art. Nr./Bez.
1006966
Werkzeugsatz
<ul style="list-style-type: none"> • Universalschlüssel • Reinigungsbürste • Ausziehwerkzeug



Art. Nr./Bez.
1006940
Reparatur-Set
92759
Luftkolben-Serviceeinheit
30833
SATA Düsenreinigungs-Set

SATAjet® 3000 K spray mix



SATAjet 3000 K spray mix

Technische Daten	Max. Betriebsüberdruck Spritzluft: 10,0 bar
	Max. Betriebsüberdruck Material: 250,0 bar
	Gewicht mit Materialfilter: 650 g

Spray mix Pistole

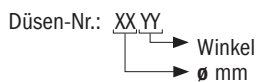
120006	SATAjet 3000 K spray mix mit Farbrohr, Materialfilter 100 msh, ohne Materialdüse
--------	--

Spray mix Pistole mit Wendeschalter

120014	SATAjet 3000 K spray mix mit Farbrohr, Materialfilter 100 msh, Wendeschalter ohne Wendedüse
207530	Nachrüstset, Wendeschalter ohne Wendedüse für SATAjet 4800 K spray mix / 3000 K spray mix

Düsen SATAjet 3000 K spray mix (im Lieferumfang der Spray mix Pistole nicht enthalten)

Materialdüse		Wendedüse für Wendeschalter		Technische Daten						
Düsen-Nr.	Art. Nr.	Düsen-Nr.	Art. Nr.	ø mm	ø Zoll	Winkel	Breite	I/min à 70 bar		Sieb
*										
1840	23044*			0,18	0,007	40°	18	0,16		
2325	7328			0,23	0,009	25°	14	0,23	200 msh 85 µm	74856 4er Set
2350	7435			0,23	0,009	50°	22	0,23		
2360	74922			0,23	0,009	60°	24	0,23		
		2550	207548	0,25	0,010	20°/50°	14/22	0,25		
2825	16998			0,28	0,011	25°	14	0,30		
2850	50906			0,28	0,011	50°	22	0,30		
2865	13771			0,28	0,011	65°	26	0,30		
		3050	207555	0,30	0,012	20°/50°	14/22	0,38	100 msh 150 µm	12278 4er Set
3325	20206			0,33	0,013	25°	14	0,45		
3350	50898			0,33	0,013	50°	23	0,45		
3365	13789			0,33	0,013	65°	28	0,45		
3375	74930			0,33	0,013	75°	32	0,45		
3390	73742			0,33	0,013	90°	40	0,45		
		3550	207563	0,35	0,014	20°/50°	14/24	0,50		
3825	13797			0,38	0,015	25°	15	0,61		
3850	7344			0,38	0,015	50°	25	0,61		
3882	74948			0,38	0,015	82°	34	0,61		
		4050	207571	0,40	0,016	20°/50°	14/25	0,70	60 msh 250 µm	12260 4er Set
4650	19307			0,46	0,018	50°	25	0,95		
4682	74955			0,46	0,018	82°	35	0,95		
5370	150276			0,53	0,021	70°	33	1,28		
6050	17004			0,60	0,024	50°	31	1,59		



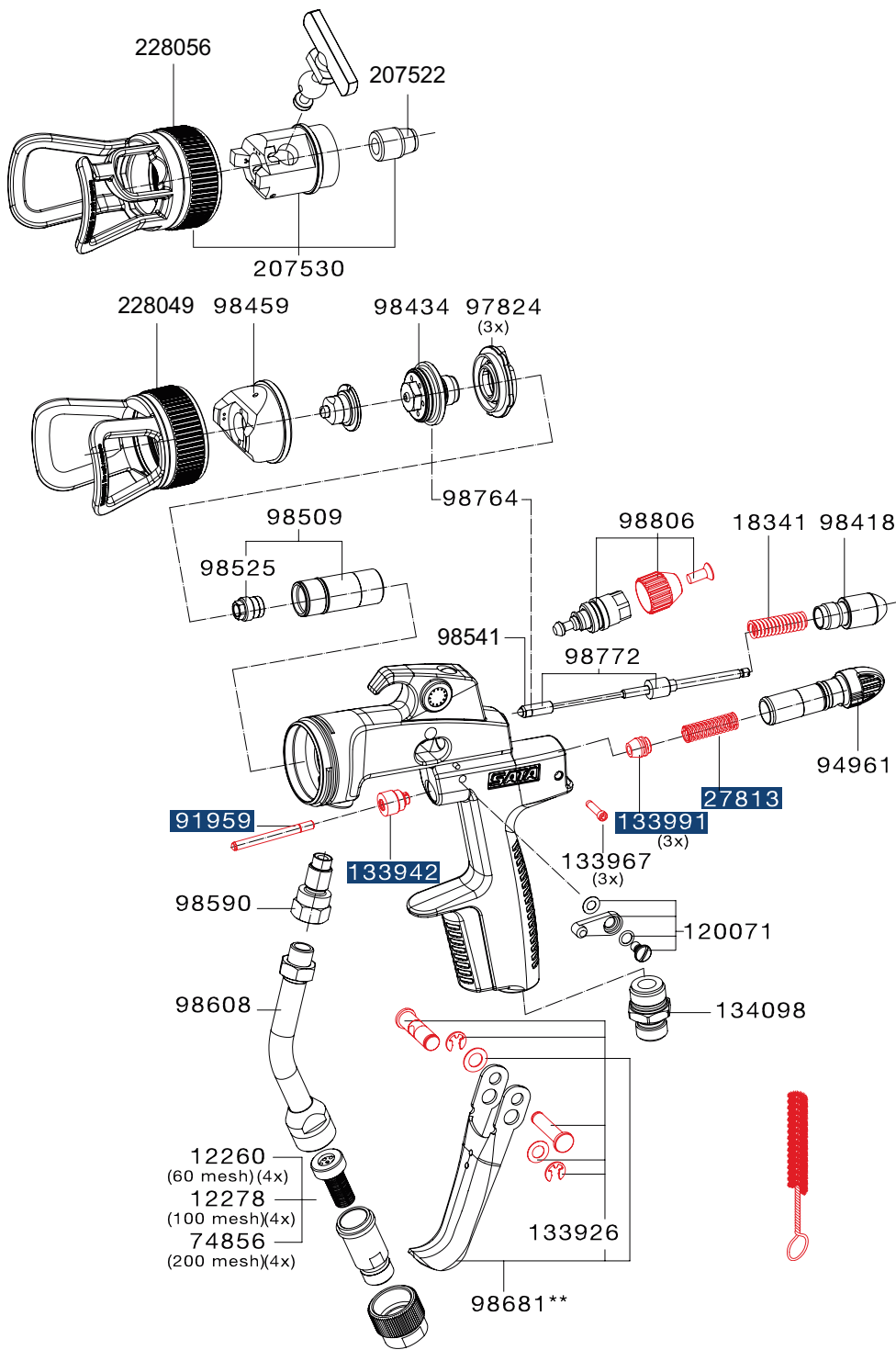
Schlauchpaare siehe Seite 125.

Weiteres Zubehör sowie Material- und Luftanschlüsse siehe Seite 50 | 51 bzw. 64 | 65.

Alle Preise sind unverbindliche Preisempfehlungen. Irrtümer, technische Änderungen und Druckfehler vorbehalten.

Ersatzteile SATAJet® 3000 K spray mix

Art. Nr./Bez.
12260
Sieb, 60 msh (Verpackungseinheit 4 Stück)
12278
Sieb, 100 msh (Verpackungseinheit 4 Stück)
18341
Druckfeder für Farbnadel
27813
Feder für Luftkolben bei SATA Lackierpistolen außer SATA minijet
74856
Sieb-Set: Sieb 200 msh (4 Stück), Siebhalter (2 Stück), Schraube (1 Stück)
91959
Luftkolbenstange
94961
Luftmikrometer
97824
Luftverteilerling (3 Stück)
98418
Abschlusschraube
98434
Vordüse mit Hartmetalleinsatz
98459
Luftdüse Rund-/Breitstrahl
98509
Einsatz mit Dichtungshalter
98525
Dichtungshalter, kpl.
98541
Hartmetallkugelspitze
98590
Materialanschluss
98608
Farbrohr mit Materialfilter 100 msh
98681
Abzugsbügelset
98764
Düsensatz SATAJet 4800 K spray mix / 3000 K spray mix
98772
Farbnadel mit Hartmetallspitze, kpl.
98806
Rund-/ Breitstrahlregulierung, kpl.
120071
Abzugssperre, kpl.
133926
Bügelrollen-Set
133942
Dichtungshalter, kpl.
133967
Arretierschraube für Luftmikrometer
133991
Luftkolbenkopf (Verpackungseinheit 3 Stück)
134098
Luftanschlusstück 1/4" (Außengewinde)
207522
Dichtungseinheit Wendeschalter
207530
Nachrüstatz, Wendeschalter ohne Wendedüse
228049
Luftdüsenring mit Berührschutz
228056
Luftdüsenring mit Berührschutz



Alle Preise sind unverbindliche Preisempfehlungen. Irrtümer, technische Änderungen und Druckfehler vorbehalten.

Art. Nr./Bez.
98699
Werkzeugsatz
· Universalschlüssel
· Inbusschlüssel SW 40
· Innensechskantschlüssel SW 2
· Universalschlüssel
· Reinigungsbürste
· Steckschlüssel SW 7
· Ausziehwerkzeug

Art. Nr./Bez.
98707
Reparatur-Set
92759
Luftkolben-Serviceeinheit
30833
SATA Düsenreinigungs-Set